

安全弁

異常圧力時の周辺部品破壊を防ぎます。



仕様

設定圧力	0.05~0.2MPa
------	-------------

※ その他の圧力については、別途ご相談ください。

品番説明

例: **0.5 S - A A** □

リリーフ圧力
0.5、1、2kgf/cm²の3種類

安全弁外形番号
A (標準形状)

特殊内容

量産時 (1~9 or A~Z)
試作時 (-Q、-R□□□□)
無記入 (特殊内容なし)

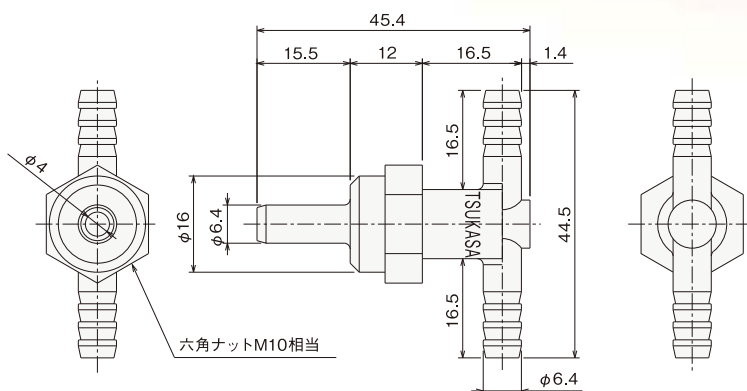
使用溶液種類

A (水、湯)

材質仕様

A (POM)

外形図 (mm)

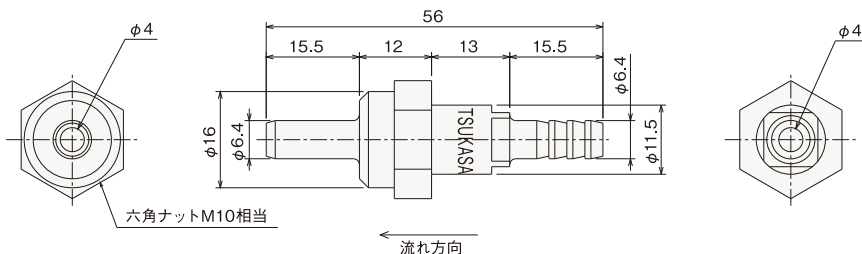


逆止弁

高信頼性の逆止弁です。
独自の構造により確実に液体の逆流を防ぎます。



外形図 (mm)



品番説明

例: **0.1 C - A A** □

開弁圧力
0.1kgf/cm²

逆止弁外形番号
A (標準形状)

特殊内容

量産時 (1~9 or A~Z)
試作時 (-Q、-R□□□□)
無記入 (特殊内容なし)

使用溶液種類

A (水、湯)

材質仕様

A (POM)

仕様

最小開弁圧力	10kPa以上
--------	---------

使用構成図 (安全弁・逆止弁共通例)

