

# MAシリーズ



## 特徴

- ・ON-OFF制御タイプ、比例制御タイプをラインアップ
- ・自社製小型DCモータを採用
- ・出力トルク15N・mでの連続動作が可能
- ・過負荷による自動出力遮断機能を内蔵
- ・回転方向切替えスイッチ内蔵
- ・AC/DC24V共用入力
- ・商用電源で使用可能なAC100V/200Vタイプも用意
- ・オプションでリミットスイッチ、ポテンショメータを取り付け可能
- ・内部ディップスイッチの切り替えで4-20mA入力、135Ω入力、1-5V入力、2-10Vまたは0-10V入力に対応可能(電気配線図参照)

## 主な使用例

- ・空調用ダンパー、バルブ、シャッター
- ・切り替え弁、方向変換、角度変更、反転扉、巻き取り機
- ・監視カメラ雲台、回転広告台、ストッパーロック装置
- ・回転、旋回動作を伴う機構にダイレクトに取り付けて制御が可能

## 品番説明

**MA-1-N-24-□**

### 1 アクチュエータ名

### 2 制御方式

基板名	内容
1	ON-OFF制御
2	比例制御

### 3 オプション名

オプション名	内容
N	オプション無し
L	リミットスイッチ付き
P	ポテンショメータ付き
LP	リミットスイッチ付き + ポテンショメータ付き

### 4 入力電圧

電圧	内容
24	AC/DC24V対応
200	AC100/200V対応

※比例制御タイプは、AC100/200Vの対応はできません。  
※100/200V仕様では電源ケーブルの長さを100M以内として下さい。

### 5 入力信号

管理番号	内容
なし	電源入力(4~20mA)
R	抵抗入力(0~135Ω)
V1	電圧入力(1~5V)
V2	電圧入力(2~10V)
V3	電圧入力(0~10V)

※比例制御のみ末尾に上記記号を追加

## 標準型式一覧

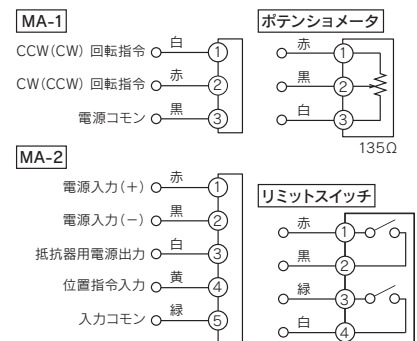
MA-1-N-24	MA-1-N-200	MA-2-N-24-□
MA-1-L-24	MA-1-L-200	MA-2-L-24-□
MA-1-P-24	MA-1-P-200	MA-2-P-24-□
MA-1-LP-24	MA-1-LP-200	MA-2-LP-24-□

## 仕様

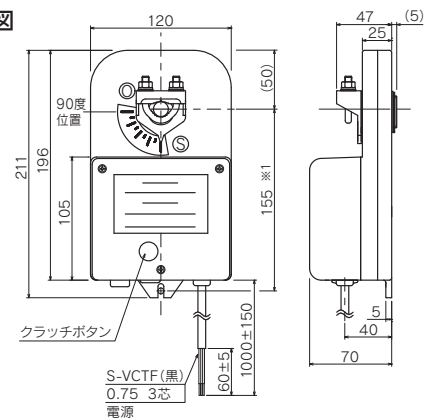
項目	MA-1-□-24	MA-1-□-200	MA-2-□-24-□
制御方式	ON-OFF制御		比例制御
電源電圧	AC/DC24V±10%	AC100V/200V±10%	AC/DC24V±10%
電源容量	2.7W (5.4VA)	10VA	3.2W (6.4VA)
動作範囲	90°		
定格トルク	15N・m (153kgf・cm)		
過負荷検出トルク	18N・m以上 (Typ.20N・m)		
動作時間	60秒/90°		
回転信号入力方式	CW、CCWと電源コモン間に電源電圧を印加		4-20mA入力、135Ω入力 1-5V入力、2-10V入力、 0-10V入力
絶縁耐圧	AC250V 1分間	AC1500V 1分間	AC250V 1分間
絶縁抵抗	10MΩ以上 (500V絶縁抵抗計にて)		
使用温湿度範囲	-10~50℃、20~90%RH (結露不可)		
保存温湿度範囲	-10~60℃、10~95%RH (結露不可)		
重量	1.2kg		
適合シャフト	φ10~φ18 □10~□12.5		
ケーブル長	1m		
付属品	振れ止め金具：1本、開閉確認シール、M5×10タッピングビス		
オプション	リミットスイッチ：2個のスイッチを任意の角度に設定可能(A接点) 補助ポテンショメータ：135Ω、1W		

※オプションの後付けはできません。(製品の発注時にご指定ください。)  
※比例制御タイプは、頻繁で微小な制御を必要とする動作には適しません。

## 信号内容



## 製品外形図



・付属品



※1 ダンパーシャフト(φ13)中心から、振れ止め金具のピン位置までの寸法です。

# MBシリーズ



## 特徴

- ・ON-OFF制御タイプ、比例制御タイプをラインアップ
- ・自社製小型DCモータを採用
- ・出力トルク5N・mでの連続動作が可能
- ・過負荷による自動出力遮断機能を内蔵
- ・回転方向切替えスイッチの操作がカバーを外すことなく動作可能
- ・AC/DC24V共用入力
- ・オプションでリミットスイッチ、ポテンショメータを取り付け可能
- ・内部ディップスイッチの切り替えで4-20mA入力、135Ω入力、1-5V入力、2-10Vまたは0-10V入力に対応可能(電気配線図参照)
- ・入出力信号ケーブルはコネクタ方式採用により接続が容易

## 主な使用例

- ・空調ダンパー、バルブ、シャッター
- ・切り替え弁、方向変換、角度変更、反転扉、巻き取り機
- ・監視カメラ雲台、回転広告台、ストッパーロック装置
- ・回転、旋回動作を伴う機構にダイレクトに取り付けて制御が可能

MAシリーズ

MBシリーズ

電気配線図

## 品番説明

**MB-1-N-24-□**

① ② ③ ④ ⑤

### ① アクチュエータ名

### ② 制御方式

基板名	内容
1	ON-OFF制御
2	比例制御

### ③ オプション名

オプション名	内容
N	オプション無し
L	リミットスイッチ付き
P	ポテンショメータ付き
LP	リミットスイッチ付き + ポテンショメータ付き

### ④ 入力電圧

電圧	内容
24	AC/DC24V対応

※比例制御タイプは、AC100/200Vの対応はできません。  
※100/200V仕様では電源ケーブルの長さを100M以内として下さい。

### ⑤ 入力信号

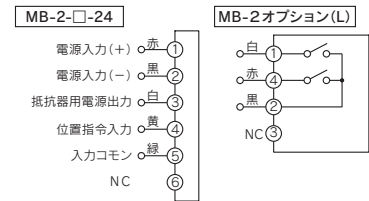
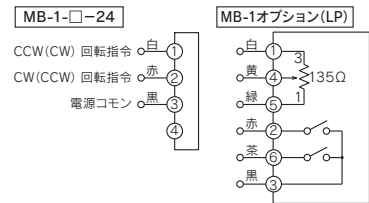
管理番号	内容
なし	電源入力(4~20mA)
R	抵抗入力(0~135Ω)
V1	電圧入力(1~5V)
V2	電圧入力(2~10V)
V3	電圧入力(0~10V)

※比例制御のみ末尾に上記記号を追加

## 標準型式一覧

MB-1-N-24	MB-2-N-24-□
MB-1-L-24	MB-2-L-24-□
MB-1-P-24	
MB-1-LP-24	

## 信号内容

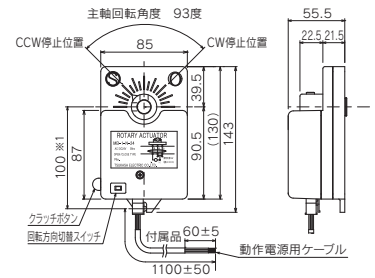


## 仕様

項目	MB-1-□-24	MB-2-□-24-□
制御方式	ON-OFF制御	比例制御
電源電圧	AC/DC24V±10%	AC/DC24V±10%
電源容量	2.4W(5VA)	2.7W(5.4VA)
動作範囲	90°	
定格トルク	5N・m(51kgf・cm)	
過負荷検出トルク	6N・m以上(Typ.6.6N・m)	
動作時間	無負荷時：33秒±13%/90°、5N・m時：52秒±13%/90°	
回転信号入力方式	CW、CCWと電源コモン間に電源電圧を印加	4-20mA入力、135Ω入力、1-5V入力、2-10V入力、0-10V入力
絶縁耐圧	AC250V 1分間	AC250V 1分間
絶縁抵抗	10MΩ以上(500V絶縁抵抗計にて)	
使用温湿度範囲	-10~50℃、20~90%RH(結露不可)	
保存温湿度範囲	-10~60℃、10~95%RH(結露不可)	
重量	0.5kg	
適合シャフト	φ12.7 φ13共用(φ10シャフト時はスリーブを使用ください)	
ケーブル長	1m	
付属品	接続ケーブル、振れ止め金具：1本、開閉確認用シール、M5×10タッピングビス	
オプション	リミットスイッチ：2個のスイッチを任意の角度に設定可能(A接点) 補助ポテンショメータ：135Ω、1W	

※オプションの後付けはできません。(製品の発注時にご指定ください。)  
※比例制御タイプは、頻繁で微小な制御を必要とする動作には適しません。

## 製品外形図



※主軸セットネジはMB\*8(先端Wポイント)を使用します。



※1 ダンパーシャフト(φ13)中心から、振れ止め金具のピン位置までの寸法です。

## ■電気配線図

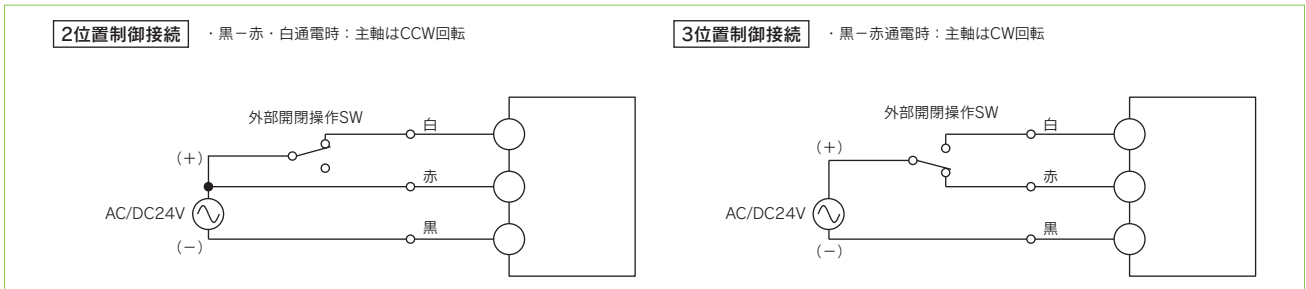
・ON-OFF制御タイプの接続

■DC電源を入力する場合は白、赤リード線を+極性とします。

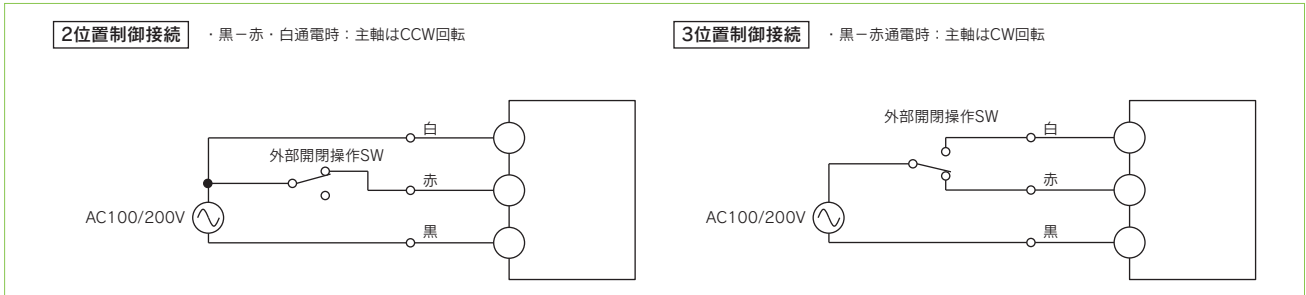
■原点位置は、内部基板上的SW1により変更可能です。

※回転方向は銘板貼付面から見た時の状態です。

MA-1-□-24のとき



MA-1-□-200のとき

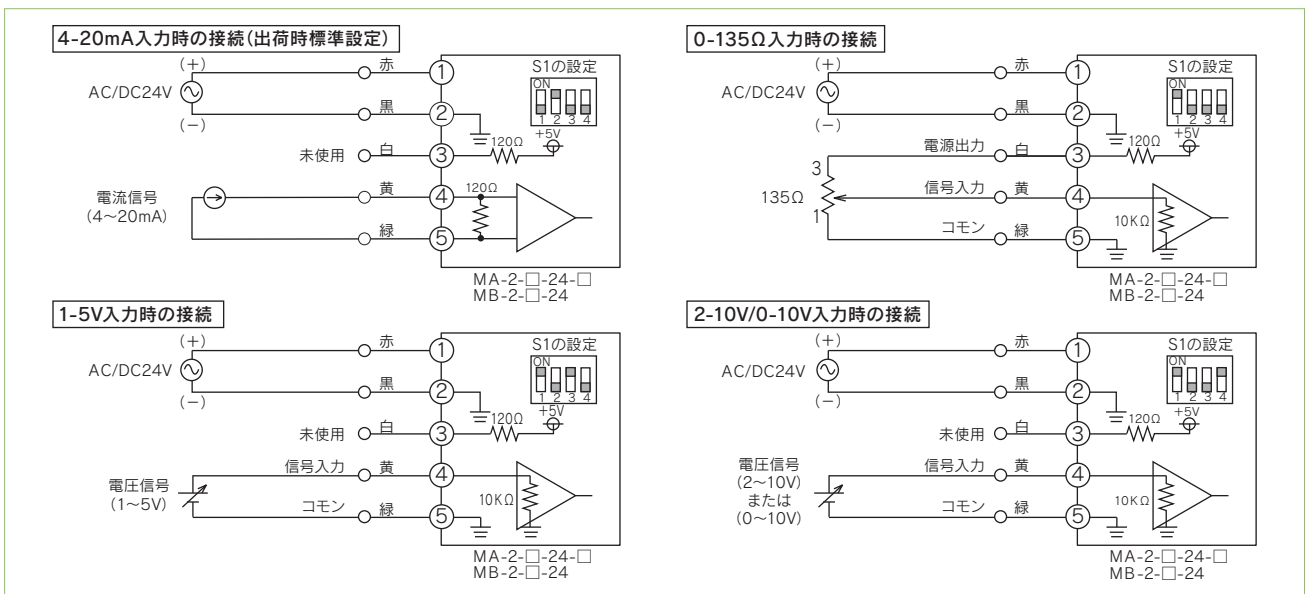


・比例制御タイプの接続 (M□-2-□-24)

■DC電源を入力する場合は赤リード線を+極性とします。

■原点位置は内部基板上的S2により変更可能です。

■工場出荷時は4-20mA入力に設定されています。(4mA入力時にCCW原点)



## ■取り付け例

・ステンレスシャフトの場合は、シャフトにDカットなどの滑り止め対策を行ってください。

